



Communauté de Communes
ARDENNE rives de meuse

BON DE COMMANDE

Dénomination :

Adresse :

Code postal :

Tel :

Contenance du bac de tri :

<input type="checkbox"/> 120 litres	15€TTC
<input type="checkbox"/> 180 litres	18€TTC
<input type="checkbox"/> 240 litres	21€TTC
<input type="checkbox"/> 360 litres	30€TTC

Date :

Signature :

Le règlement se fera par chèque à l'ordre du Trésor Public.

Formulaire à retourner à l'adresse suivante : 29 rue Méhul 08600 GIVET.

Ou par mail : environnement@ardennerivesdemeuse.com

Pour tout renseignement, vous pouvez contacter le Service Environnement au 03.24.41.50.90.



Communauté de Communes
ARDENNE rives de meuse

Nos bacs de tri sélectif



Ergonomie, sécurité et robustesse, nos bacs sont équipés d'une pédale de mise en roulement, de prises de main latérales et possèdent un renforcement des épaisseurs dans les zones les plus sollicitées.

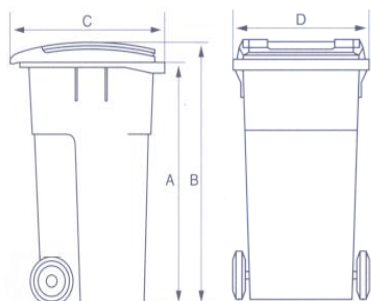
Les bacs fournis sont fabriqués avec 100% de matière recyclée.
Ils respectent les normes NF EN 840.1,5 et 6 et 840.2,5 et 6.

Leur réaction au feu est de Classe M4 et ils résistent aux conditions climatiques difficiles (<-18°C).

Ils sont équipés d'une collerette, d'un couvercle jaune et de roulements insonorisés.

En cas de casse, des pièces détachées sont disponibles auprès du Service Environnement de la Communauté de Communes.

Dimensions / Poids / Épaisseurs :



BACS	120	180	240	360
	LITRES	LITRES	LITRES	LITRES
- HAUTEUR CUVE HORS TOUT (MM)	905	1010	1000	1010
- HAUTEUR HORS TOUT (MM)	960	1080	1075	1090
- LONGUEUR HORS TOUT (MM)	550	725	725	850
- LARGEUR HORS TOUT (MM)	480	485	580	620
VOLUME A VIDE (KG)	9.6	9.2	13.5	19.0
Poids acceptable (KG)	50	72	100	145
VOLUME UTILE (LITRE)	121	187	252	371
ÉPAISSEUR CUVE MINI/MAXI (MM)	3.5/4.2	4.1/4.7	3.8/4.4	4.3
ÉPAISSEUR COUVERCLE (MM)	2.9	3.5	3.6	3.6

Garantie :

La Communauté de Communes garantit, pendant 1 an, le bac de tri, à partir de sa date de réception, contre tous vices et défauts de fabrication. Cette garantie ne s'applique pas en cas de détérioration due à une utilisation anormale, non prévue par les notices d'utilisation ou non-respect des instructions d'assemblage. Toute modification apportée au produit sans l'accord préalable du vendeur entraîne la perte de la présente garantie. Cette garantie couvre la résistance à la corrosion des parties métalliques, suivant les normes de performance : NFA 91011, NFA 91102 et la norme d'exigence NFX 41002.

Durant cette période de garantie, la Communauté de Communes fournira gratuitement les pièces nécessaires à la réparation du bac.

Dans le cas d'une détérioration du bac par l'entreprise de ramassage, c'est cette dernière qui sera responsable et qui remplacera le bac.

Passé la date de garantie, la Communauté de Communes mettra à disposition des acquéreurs les pièces détachées nécessaires à la réparation du bac, à un tarif préférentiel, négocié avec le fournisseur.