

LIVRÉ LE :



BON DE COMMANDE

Je soussigné(e) Nom :

Prénom :

Adresse :

Code postal :

Commune :

Tel :

Habitation

Maison individuelle

Immeuble

Nombre de sacs de tri sélectif présentés tous les 15 jours (1 sac = 50 litres) :

Composition du foyer

Nombre de personnes :

_____ Adultes

_____ Enfants

Commande

Je désire acquérir un bac de tri sélectif :

Environ 120 litres à 15€TTC

Environ 180 litres à 18€TTC

Environ 240 litres à 21€TTC

Environ 360 litres à 30€TTC

Modalité de paiement

Chèque à l'ordre du Trésor Public

Espèces Trésor Public, 6 rue de Montmorency, 08230 ROCROI ou chez les buralistes partenaires sur présentation du titre de recette

Paiement en ligne – via TIPI

Date :

Signature :



Après l'achat du bac de tri, vous ne pourrez plus retirer de sacs jaunes auprès des services de votre municipalité, ni lors des dotations annuelles tenues par nos ambassadrices.

L'utilisateur est également informé que si son bac est présenté à la collecte des ordures ménagères, ce dernier ne sera pas collecté.

Merci de bien préciser vos coordonnées téléphoniques afin que le Service Environnement puisse prendre contact avec vous pour la livraison.

***Formulaire à retourner à l'adresse suivante : 29 rue Méhul -08600 Givet
Ou par mail : environnement@ardennerivesdemeuse.com***

Pour tout renseignement, vous pouvez contacter le Service Environnement au 03.24.41.50.90

LIVRÉ LE :



Communauté de Communes
ARDENNE rives de meuse

Nos bacs de tri sélectif



Ergonomie, sécurité et robustesse, nos bacs sont équipés d'une pédale de mise en roulement, de prises de main latérales et possèdent un renforcement des épaisseurs dans les zones les plus sollicitées.

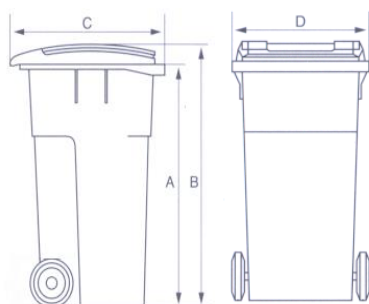
Les bacs fournis sont fabriqués avec 100% de matière recyclée.
Ils respectent les normes NF EN 840.1,5 et 6 et 840.2,5 et 6.

Leur réaction au feu est de Classe M4 et ils résistent aux conditions climatiques difficiles (<-18°C).

Ils sont équipés d'une collerette, d'un couvercle jaune et de roulements insonorisés.

En cas de casse, des pièces détachées sont disponibles auprès du Service Environnement de la Communauté de Communes.

Dimensions / Poids / Épaisseurs :



BACS	120 LITRES	180 LITRES	240 LITRES	360 LITRES
A - HAUTEUR CUVE HORS TOUT (MM)	905	1010	1000	1010
B - HAUTEUR HORS TOUT (MM)	960	1080	1075	1090
C - LONGUEUR HORS TOUT (MM)	550	725	725	850
D - LARGEUR HORS TOUT (MM)	480	485	580	620
POIDS A VIDE (KG)	9.6	9.2	13.5	19.0
CHARGE ACCEPTABLE (KG)	50	72	100	145
VOLUME UTILE (LITRE)	121	187	252	371
ÉPAISSEUR CUVE MINI/MAXI (MM)	3.5/4.2	4.1/4.7	3.8/4.4	4.3
ÉPAISSEUR COUVERCLE (MM)	2.9	3.5	3.6	3.6

Garantie :

La Communauté de Communes garantit, pendant 1 an, le bac de tri, à partir de sa date de réception, contre tous vices et défauts de fabrication. Cette garantie ne s'applique pas en cas de détérioration due à une utilisation anormale, non prévue par les notices d'utilisation ou non-respect des instructions d'assemblage. Toute modification apportée au produit sans l'accord préalable du vendeur entraîne la perte de la présente garantie. Cette garantie couvre la résistance à la corrosion des parties métalliques, suivant les normes de performance : NFA 91011, NFA 91102 et la norme d'exigence NFX 41002.

Durant cette période de garantie, la Communauté de Communes fournira gratuitement les pièces nécessaires à la réparation du bac.

Dans le cas d'une détérioration du bac par l'entreprise de ramassage, c'est cette dernière qui sera responsable et qui remplacera le bac.

Passé la date de garantie, la Communauté de Communes mettra à disposition des acquéreurs les pièces détachées nécessaires à la réparation du bac, à un tarif préférentiel, négocié avec le fournisseur.